



**BOSCH**

## **PAVIRO Call Stations**

PVA-15CST | PVA-15ECS

**pl**

Instrukcja obsługi



# Spis treści

<b>1</b>	<b>Bezpieczeństwo</b>	<b>4</b>
<b>2</b>	<b>Informacje podstawowe</b>	<b>12</b>
<b>3</b>	<b>Przegląd systemu</b>	<b>13</b>
3.1	Panel górny	13
3.2	Panel dolny	17
<b>4</b>	<b>Elementy wchodzące w skład zestawu</b>	<b>18</b>
<b>5</b>	<b>Instalacja</b>	<b>19</b>
5.1	Stan dostawy	19
5.2	Oznaczanie przycisków	21
5.3	Opcje modyfikacji	22
5.3.1	Przycisk alarmu	22
5.3.2	Przełącznik kluczowy	24
<b>6</b>	<b>Połączenie</b>	<b>27</b>
6.1	CST BUS (magistrala CST)	27
6.1.1	Opis interfejsu	27
6.2	Port LINE	29
6.3	Interfejs MIC	29
6.4	Interfejs EXT	30
<b>7</b>	<b>Konfiguracja</b>	<b>31</b>
7.1	Menu główne	32
7.2	Menu Ustawienia	35
<b>8</b>	<b>Praca</b>	<b>38</b>
8.1	Wskaźniki	38
8.2	Funkcje	42
<b>9</b>	<b>Obsługa</b>	<b>50</b>
<b>10</b>	<b>Dane techniczne</b>	<b>51</b>
10.1	Schemat połączeń	55
10.2	Wymiary	56
<b>11</b>	<b>Dodatki</b>	<b>57</b>
11.1	Rozszerzenie stacji wywoławczej	57

# 1 Bezpieczeństwo



## Niebezpieczeństwo!

**Duże zagrożenie:** ten symbol oznacza sytuację bezpośredniego zagrożenia, np. wysokie napięcie wewnątrz obudowy produktu. Doprowadzenie do takiej sytuacji może grozić porażeniem prądem elektrycznym, poważnymi obrażeniami ciała lub śmiercią.



## Ostrzeżenie!

**Średnie zagrożenie:** oznacza sytuację potencjalnie niebezpieczną.

Doprowadzenie do takiej sytuacji może grozić niewielkimi lub średnimi obrażeniami ciała.



## Przeostroga!

**Małe zagrożenie:** oznacza sytuację potencjalnie niebezpieczną. Doprowadzenie do takiej sytuacji może grozić uszkodzami materialnymi lub uszkodzeniem urządzenia.

1. **Przeczytaj poniższe instrukcje.** – przed rozpoczęciem użytkowania urządzenia lub systemu należy przeczytać wszystkie instrukcje dotyczące bezpieczeństwa i obsługi.
2. **Zachowaj poniższe instrukcje.** – instrukcje bezpieczeństwa i instrukcje obsługi należy zachować na przyszłość.
3. **Przeostrzegaj wszystkich ostrzeżeń.** – należy stosować się do wszystkich ostrzeżeń umieszczonych na urządzeniu i zamieszczonych w instrukcji obsługi.
4. **Przeostrzegaj wszystkich instrukcji.** – należy przestrzegać wszystkich instrukcji dotyczących instalacji i użytkowania/ obsługi.
5. **Nie używaj tego urządzenia w pobliżu wody.** – nie należy używać tego urządzenia w pobliżu wody lub w wilgotnym środowisku – na przykład blisko wanny, umywalki, zlewozmywaka kuchennego, zlewu do prania bądź w

wilgotnej piwnicy, blisko basenu, w niezabezpieczonej instalacji na zewnątrz budynku lub w jakimkolwiek miejscu, które jest sklasyfikowane jako wilgotne.

6. **Do czyszczenia używaj tylko suchej ściereczki.** – przed przystąpieniem do czyszczenia należy odłączyć urządzenie od gniazda elektrycznego. Nie używaj środków czyszczących w płynie lub w aerozolu.
7. **Nie zasłaniaj otworów wentylacyjnych. Przeprowadź instalację zgodnie z instrukcjami producenta.** – wszelkie otwory, które mogą znajdować się w obudowie, mają zapewnić wentylację, a tym samym niezawodne działanie urządzenia i ochronę przed przegrzaniem. Otworów tych nie wolno blokować lub zakrywać. Urządzenie wolno montować w zabudowie wyłącznie po zapewnieniu prawidłowej wentylacji i zastosowaniu się do instrukcji producenta w tym względzie.
8. **Nie instaluj urządzenia w pobliżu źródeł ciepła, takich jak kaloryfery, nawiewy ciepłego powietrza, piece lub inne urządzenia (również wzmacniacze) wytwarzające ciepło, lub w miejscach, w których urządzenie jest narażone na bezpośrednie działanie promieni słonecznych.**
9. **Nie stawiaj na urządzeniu źródeł ognia, takich jak zapalone świece.**
10. **Stosuj zabezpieczenia w postaci polaryzacji i uziemienia wtyczki.** Wtyczka spolaryzowana jest wyposażona w dwa bolce, przy czym jeden jest szerszy od drugiego. Wtyczka z uziemieniem jest wyposażona w dwa bolce czynne oraz wtyk uziemiający. Szerszy bolec lub trzeci wtyk zapewnia bezpieczeństwo użytkownika. Jeśli wtyczka nie pasuje do gniazdka sieciowego, należy skontaktować się z elektrykiem w celu wymiany przestarzałego gniazdka.
11. **Zabezpieczaj przewód zasilający przed nadeptaniem lub zagięciem, szczególnie przy wtyczce, gniazdku elektrycznym i w miejscu wprowadzenia z urządzenia.**

12. **Używaj wyłącznie akcesoriów/części zalecanych przez producenta.** – montaż urządzenia należy przeprowadzać zgodnie z instrukcjami producenta. Ponadto należy używać akcesoriów montażowych przez niego zalecanych.
13. **Używaj tylko wózków, podstaw, trójnogów, wsporników lub stołów montażowych zalecanych przez producenta lub sprzedawanych z urządzeniem.** – w przypadku przewożenia urządzenia zamontowanego na wózku należy zachować szczególną ostrożność, ponieważ przewracający się wózek może spowodować obrażenia ciała. Gwałtowne zatrzymanie, użycie nadmiernej siły oraz poruszanie się po nierównych powierzchniach może spowodować przewrócenie się wózka z urządzeniem.
14. **W czasie burzy lub w przypadku niekorzystania z urządzenia przez dłuższy czas odłącz urządzenie od źródła zasilania.** – nie dotyczy to sytuacji gdy musi być zachowana realizacja konkretnych funkcji, na przykład systemów ostrzegawczych.
15. **Serwis zlecaj wykwalifikowanym pracownikom obsługi.** – serwis urządzenia jest konieczny, gdy zostało ono w jakikolwiek sposób uszkodzone, na przykład nastąpiło uszkodzenie przewodu zasilającego lub wtyczki, na urządzenie została wylana ciecz lub do jego wnętrza dostały się ciała obce, urządzenie zostało wystawione na działanie deszczu lub wilgoci, nie działa prawidłowo lub zostało upuszczone.
16. **Nie pozwól, aby na urządzenie spadły krople wody, ani nie stawiaj na nim pojemników z cieczą, np. wazonów.**
17. **Nie wystawiaj baterii (zestawu baterii lub baterii umieszczonych w urządzeniu) na działanie nadmiernego ciepła wywołanego np. przez promienie słoneczne lub pożar.**

**Przeostoga!**

Nieprawidłowa wymiana baterii grozi wybuchem. Baterię można wymienić tylko na baterię tego samego typu lub odpowiednik. Zużyte baterie należy utylizować zgodnie z przepisami ochrony środowiska i odpowiednimi procedurami.

18. **Instalacja wyłącznie do zastosowań profesjonalnych** – nie należy używać tego urządzenia w miejscach przeznaczonych do celów mieszkalnych.
19. **Kondensacja** – w celu uniknięcia kondensacji należy odczekać kilka godzin przed włączeniem urządzenia, jeśli zostało ono przetransportowane z zimnego do ciepłego miejsca.
20. **Uszkodzenie słuchu** – w przypadku urządzenia z wyjściem audio w celu zapobiegania uszkodzeniu słuchu nie należy przez dłuższy czas słuchać emitowanych dźwięków przy ustawieniu wysokiego poziomu głośności.
21. **Wymiana części** – w przypadku zaistnienia konieczności wymiany elementów należy upewnić się, że dokonujący naprawy pracownik serwisu zastosował części zamienne zalecane przez producenta lub części posiadające identyczne właściwości co części oryginalne. Zastosowanie niedozwolonych części zamiennych może spowodować pożar, porażenie prądem elektrycznym lub inne niebezpieczeństwa.
22. **Kontrola bezpieczeństwa** – po zakończeniu obsługi serwisowej lub naprawy urządzenia należy poprosić pracownika serwisu o przeprowadzenie kontroli bezpieczeństwa w celu stwierdzenia, czy urządzenie działa prawidłowo.

**Niebezpieczeństwo!**

**Przeciążenie** – nie wolno doprowadzać do przeciążenia gniazdek elektrycznych i przedłużaczy, ponieważ grozi to pożarem lub porażeniem prądem elektrycznym.

23. **Źródła energii** – zasilanie urządzenia musi być zgodne co do typu z opisem umieszczonym na tabliczce znamionowej. W przypadku braku pewności co do źródła zasilania należy skonsultować się z dystrybutorem urządzenia lub z lokalnym przedsiębiorstwem energetycznym. Jeśli urządzenie jest przeznaczone do zasilania z akumulatora, należy zastosować się do instrukcji obsługi.
24. **Linie energetyczne** – systemu do zastosowań zewnętrznych nie należy umieszczać w pobliżu napowietrznych linii energetycznych, latarni lub obwodów energetycznych lub w miejscach, w których mogłyby spaść na takie linie lub obwody energetyczne. Podczas montażu instalacji na zewnątrz budynku należy zachować najwyższe środki ostrożności, aby nie dotknąć obwodów lub linii energetycznych, ponieważ grozi to śmiercią. Modele przeznaczone tylko na rynek Stanów Zjednoczonych – patrz artykuł 820 kodeksu National Electrical Code, poświęcony montażowi systemów telewizji kablowej.

---

### Niebezpieczeństwo!



**Przedmioty i ciecze wewnątrz urządzenia** – w otwory w urządzeniu nie wolno wkładać żadnych przedmiotów, ponieważ mogą one zetknąć się z miejscami pod wysokim napięciem lub częściami mogącymi spowodować zwarcie i w konsekwencji spowodować pożar lub porażenie prądem elektrycznym. Na urządzenie nie wolno wylewać żadnych cieczy.

- 
25. **Uziemienie kabla koncentrycznego** – jeśli do urządzenia jest podłączony zewnętrzny system przewodów, musi on być uziemiony. Modele przeznaczone tylko na rynek Stanów Zjednoczonych: w punkcie 810 przepisów NEC (ANSI/NFPA nr 70-1981) znajdują się informacje na temat prawidłowego uziemienia mocowania i konstrukcji nośnej, uziemienia kabla koncentrycznego do odgromnika, przekrojów przewodów uziemiających, umiejscowienia odgromnika, dołączenia do uziomów i wymagań stawianych uziomom.



26. **Pośrednie uziemienie ochronne** – urządzenie o konstrukcji klasy I należy podłączyć do gniazdka zasilającego z ochronnym złączem uziemiającym.

**Bezpośrednie uziemienie ochronne** – urządzenie o konstrukcji klasy I należy podłączyć do gniazdka sieci zasilającej z ochronnym złączem uziemiającym.

#### **Uwaga dotycząca podłączania do źródła zasilania**

- W przypadku urządzeń podłączonych na stałe łatwo dostępna wtyczka sieciowa lub odłącznik zasilania wszystkich biegunów powinny być zamontowane na zewnątrz urządzenia i zgodne z wszelkimi obowiązującymi zasadami dotyczącymi instalacji.
- W przypadku urządzeń odłączanych od źródła zasilania gniazdko elektryczne powinno znajdować się blisko urządzenia oraz powinno być łatwo dostępne.



Ta etykieta może znajdować się na spodzie urządzenia ze względu na ograniczoną ilość miejsca.



#### **Przeostroga!**

W celu ograniczenia ryzyka porażenia prądem elektrycznym NIE NALEŻY otwierać pokryw. Serwis należy zlecać wykwalifikowanym pracownikom obsługi.



#### **Ostrzeżenie!**

W celu zapobiegania pożarom lub porażeniu prądem elektrycznym nie należy narażać urządzenia na działanie deszczu lub wilgoci.

**Ostrzeżenie!**

Instalacji powinien dokonywać wykwalifikowany personel serwisowy zgodnie z kodeksem National Electrical Code lub przepisami obowiązującymi w danym kraju.

**Ostrzeżenie!**

**Odłączanie zasilania:** jeśli urządzenie jest podłączane do zasilania sieciowego i w zestawie znajduje się kabel zasilania, odłączenie zasilania następuje w wyniku odłączenia kabla zasilania od wtyczki zasilania sieciowego.

Jeśli w zestawie znajduje się zasilacz prądem przemiennym/ stałym, a wtyczka zasilania sieciowego stanowi część urządzenia, odłączenie zasilania następuje za pośrednictwem tego zasilacza.

Gniazdo zasilające powinno znajdować się w łatwo dostępnym miejscu w pobliżu urządzenia.

**Ostrzeżenie!**

Aby uniknąć porażenia prądem elektrycznym, nie należy podłączać zabezpieczonych obwodów niskonapięciowych (SELV) do obwodów napięciowych sieci telefonicznej (TNV). Obwody SELV znajdują się w portach LAN, a obwody TNV w portach WAN. W niektórych przypadkach złącza RJ-45 można podłączyć zarówno do portów LAN, jak i WAN. Podczas podłączania kabli należy zachować ostrożność.

**Stare urządzenia elektryczne i elektroniczne**

Urządzenia elektryczne lub elektroniczne, które nie są już zdadne do użytku, muszą być zbierane oddzielnie i przesyłane do recyklingu zgodnego z ochroną środowiska (zgodnie z europejską dyrektywą w sprawie zużytego sprzętu elektrycznego i elektronicznego).

W celu utylizacji starych urządzeń elektrycznych lub elektronicznych należy stosować systemy zwrotu i zbiórki wprowadzone w danym kraju.



Stosowane na  
wysokościach  
nieprzekraczającyc  
h 2000 m n.p.m.



Stosowane poza  
regionami o  
klimacie  
tropikalnym.

## 2 Informacje podstawowe

PVA-15CST i PVA-15ECS to stacje wywoławcze do systemu PAVIRO:

- Stacja wywoławcza PVA-15CST jest dostarczana bez przełączników kluczowych ani przycisków alarmu, ale te opcjonalne składniki można wbudować w sposób opisany w rozdziale *Opcje modyfikacji, Strona 22*.
- Stacja wywoławcza PVA-15ECS ma fabrycznie zamontowany przełącznik kluczowy i dwa przyciski alarmu.

Do wyposażenia standardowego obu stacji wywoławczych należą: mikrofon na wsporniku elastycznym z osłoną przeciwstukową i funkcją stałego monitorowania, łącznie 20 przycisków, podświetlany wyświetlacz ciekłokrystaliczny i zintegrowany głośnik.

Stacje wywoławcze można rozbudować, aby lepiej spełniały oczekiwania użytkownika. Można podłączyć do nich nawet pięć rozszerzeń stacji wywoławczej PVA-20CSE, każde z 20 przyciskami wybierania definiowanymi przez użytkownika.

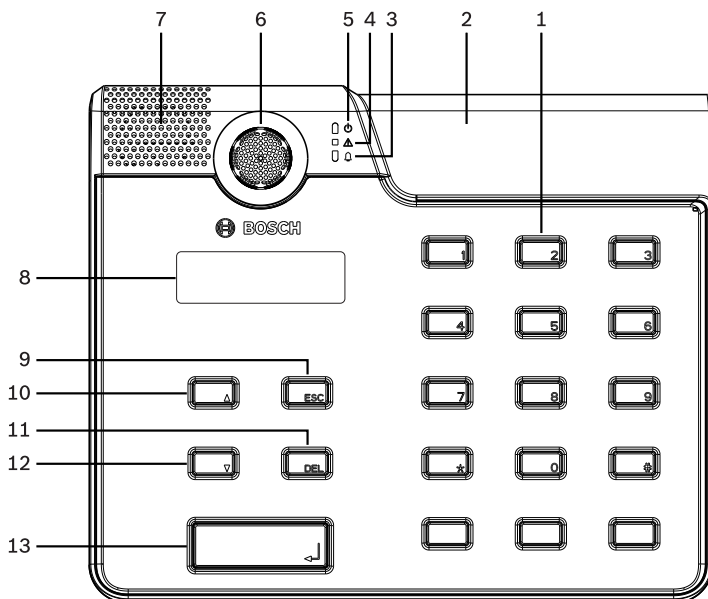
Pozostałe właściwości:

- Pięć przycisków menu/funkcyjnych (zaprogramowanych) – po jednej kontrolce, zielonej lub żółtej, na przycisk
- 15 przycisków wybierania definiowanych przez użytkownika – po dwie kontrolki (zielona/czerwona) na przycisk
- Numeryczny wybór stref (można aktywować podczas konfigurowania oprogramowania IRIS-Net)
- Etykiety zabezpieczone przezroczystą osłoną – można je wymienić w dowolnym momencie
- Możliwość ustawienia w pozycji wolnostojącej albo montażu płaskiego na biurku/w szafie typu rack
- Wewnętrzny system monitorowania zdarzeń i rejestracji błędów, zgodny ze wszystkimi krajowymi i międzynarodowymi normami
- Łatwe konfigurowanie dzięki kreatorowi konfiguracji i oprogramowaniu IRIS-Net

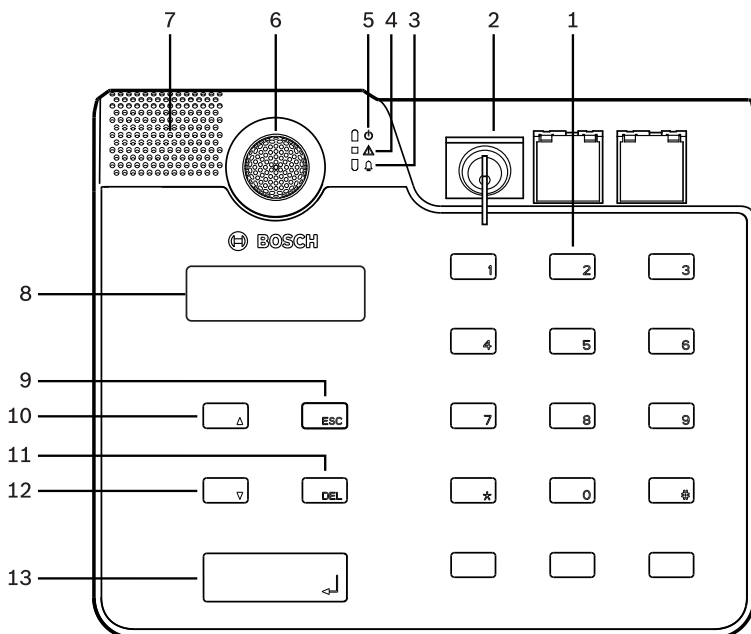
## 3 Przegląd systemu

### 3.1 Panel górny

Tabela na kolejnych stronach zawiera omówienie liczb znajdujących się na widokach z góry.






Rysunek 3.1: Stacja wywoławcza PVA-15CST, widok z góry



Rysunek 3.2: Stacja wywoławcza PVA-15ECS, widok z góry

Nr	Ikona	Element	Opis (konfiguracja domyślna)
1		Przyciski wyboru / klawiatura numeryczna	Przyciski wybierania grup/ stref definiowanych przez użytkownika wyposażone w dwie kontrolki.
2		Obszar z przełącznikiem kluczowym i przyciskami alarmu: <ul style="list-style-type: none"> <li>– Przełącznik kluczowy uniemożliwia korzystanie ze</li> </ul>	– Stacja wywoławcza PVA-15CST: jest przystosowana do zamontowania opcjonalnego przełącznika kluczowego i przycisków alarmu.

Nr	Ikona	Element	Opis (konfiguracja domyślna)
		stacji wywoławczej bez uprawnień. – Przyciski alarmu służą do emitowania sygnału alarmu. Mają przezroczystą osłonę, która pomaga zapobiec przypadkowemu użyciu.	– Stacja wywoławcza PVA-15ECS: jest fabrycznie wyposażona w przełącznik kluczowy i dwa przyciski alarmu.
3		Kontrolka alarmu głosowego	Świeci na czerwono, gdy system jest w stanie alarmu głosowego.
4		Łączona kontrolka ostrzegawcza awarii	Świeci na żółto, gdy wystąpi awaria.
5		Kontrolka zasilania	Świeci na zielono, gdy zasilanie jest włączone.
6		Mikrofon	Monitorowany mikrofon na wsporniku elastycznym.
7		Głośnik	Ostrzeżenie dźwiękowe o awarii lub ostrzeżenie VAC.

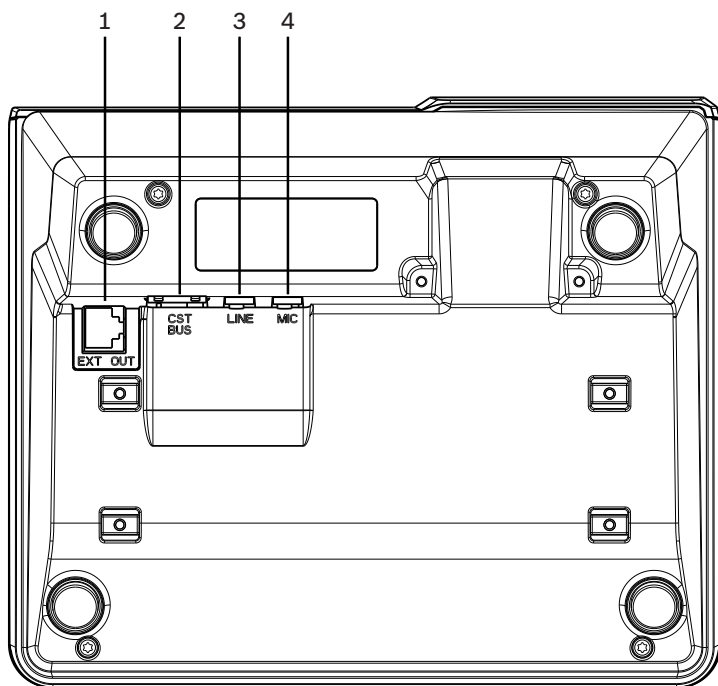
Nr	Ikona	Element	Opis (konfiguracja domyślna)
8		Wyświetlacz	Przedstawia informacje o stanie/błędach dla stacji wywoławczej lub całego systemu.
9		Przycisk ESC	Potwierdza i przechodzi do następnego komunikatu o błędzie oznaczonego kontrolką.
10		Przycisk ▲	Włącza/wyłącza system (w trybie gotowości), jest oznaczony kontrolką.
11		Przycisk DEL	– (brak domyślnej konfiguracji).
12		Przycisk ▼	Zatrzymuje bieżący sygnał dźwiękowy oznaczony kontrolką.
13		Przycisk ↵	Służy do ogłaszania komunikatów w wybranych strefach, oznaczony kontrolką.

### Więcej informacji

- *Opcje modyfikacji, Strona 22*



## 3.2 Panel dolny



Rysunek 3.3: Stacje wywoławcze PVA-15CST i PVA-15ECS, widok z dołu

Nr	Element	Opis
1	Port EXT OUT	Połączenie rozszerzenia stacji wywoławczej
2	Port CST BUS	Złącze sterownika
3	Port LINE	Połączenie zewnętrznych urządzeń audio lub przycisku PTT
4	Port MIC	Połączenie mikrofonu zewnętrznego

## 4 Elementy wchodzące w skład zestawu

Liczba	Składnik
1	Stacja wywoławcza PVA-15CST lub PVA-15ECS
1	Kabel połączeniowy (3 metry)
7	Paski czystego papieru
1	Zabezpieczenie przeciwnaprężeniowe (uchwyt)
2	Śruby do zabezpieczenia przeciwnaprężeniowego
1	Narzędzie zwalniania pokrywy
1	Instrukcja obsługi
1	Zalecenia eksploatacyjne

## 5 Instalacja

### 5.1 Stan dostawy

Stacje wywoławcze mają fabrycznie zaprogramowane następujące ustawienia funkcji i ustawień:

Parametry		Ustawienie/opis
Adres CAN		0 (odłączone)
Prędkość transmisji CAN		10 kb/s
Rezystory CAN		Wył.
Nazwa		PVA-15CST / PVA-15ECS
Hasło		Menu ustawień zabezpieczone hasłem, hasło: 2222
Gong wstępny		Wył.
Sygnalizator dźwiękowy		Wł. (dźwiękowy sygnał ostrzegawczy)
Kompresor		Wył.
Opcje	Przyciski alarmu	Nieskonfigurowane
	Przełącznik kluczowy	Nieskonfigurowane
	Zewnętrzny mikrofon	Nieskonfigurowane
Przydzielanie przycisku	Przyciski wyboru 1–n	Wybór strefy/grupy od 1 do n (przycisk 1 = strefa 1, przycisk 2 = strefa 2 itd.)
	↵	Nawiązuje połączenie w wybranych strefach/grupach, domyślny priorytet 50

Parametry		Ustawienie/opis
	▲	Włącza/wyłącza system, domyślny priorytet 40
	▼	Zatrzymuje aktywny sygnał dźwiękowy, domyślny priorytet 69
	ESC	Potwierdza i przechodzi do następnego komunikatu o błędzie
	DEL	– (brak domyślnej konfiguracji)
Funkcje specjalne		Nieskonfigurowane

**Ostrzeżenie!**

Jeżeli jeden sterownik ma obsługiwać wiele stacji wywoławczych, do każdej stacji wywoławczej musi być przypisany niepowtarzalny adres CAN (1–16). W razie późniejszej zmiany adresu CAN należy odpowiednio zmodyfikować konfigurację.

## 5.2 Oznaczanie przycisków

Przyciski stacji wywoławczych są oznaczane wsuwaniem od góry paskami. Należy wykonać poniższe czynności, aby oznaczyć przyciski:

1. Ostrożnie poluzować od góry przezroczystą pokrywę, używając dołączonego narzędzia zwalniającego. Miejsce do zwalniania pokrywy znajduje się w jej górnej części z prawej strony mikrofonu.
2. Włożyć narzędzie do zdejmowania w osprzęt i przesunąć narzędzie w prawo.
3. Górne zatrzaski zostaną zwolnione.
4. Umieścić narzędzie po lewej stronie mikrofonu i przesunąć w lewo.
5. Teraz można zdjąć obudowę.
6. Włożyć oznaczone paski papieru w pola etykiet.
7. Ponownie przymocować przezroczystą pokrywę: wyrównać dolne zaczepy obudowy z otworami w obudowie stacji wywoławczej, następnie delikatnie i równomiernie wsunąć zaczepy do otworów.

## 5.3 Opcje modyfikacji



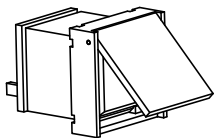
### Uwaga!

Ta część dotyczy tylko stacji wywoławczej PVA-15CST.

Stacja wywoławcza może być dodatkowo wyposażona w maksymalnie trzy osłonięte przyciski PVA-1EB i/lub jeden przełącznik kluczowy PVA-1KS. Można zastosować dodatkowe elementy sterujące, na przykład do wyzwalania alarmów w określonych obszarach (wybrane alarmy) lub do włączania/wyłączania systemu. Te funkcje są przypisywane przez oprogramowanie IRIS-Net podczas konfiguracji.

### 5.3.1 Przycisk alarmu

PVA-1EB to opcjonalny przycisk, który można zainstalować w stacji wywoławczej. Przezroczysta pokrywa zapobiega przypadkowemu użyciu przycisku. Powiadomienia optyczne są sygnalizowane przez zintegrowaną, wyraźnie widoczną kontrolkę, której dodatkową zaletą jest bardzo wysoka niezawodność. Kable zasilające przycisku są monitorowane przez stację wywoławczą. Jeżeli wystąpi błąd, jest to sygnalizowane w dzienniku błędów systemu.



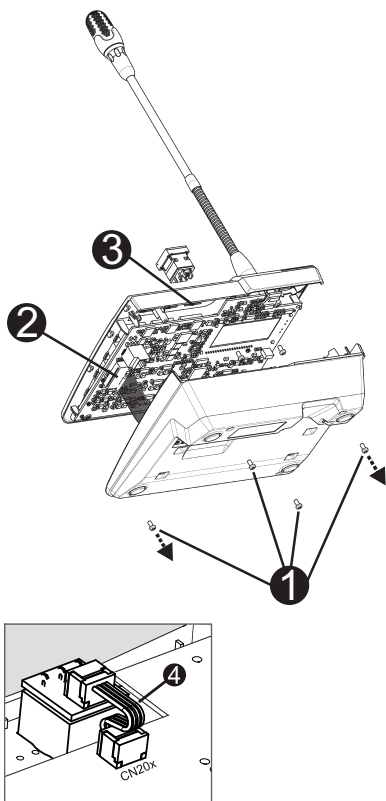
Rysunek 5.1: PVA-1EB

#### Montaż

Należy przestrzegać zamieszczonych poniżej informacji dotyczących instalacji PVA-1EB w stacji wywoławczej.

**Uwaga!**

Dostępny jest dokument zastosowania systemu PVA-1EB.



1. Odłączyć stację wywoławczą od wszystkich złączy.
2. Odkręcić podstawę stacji wywoławczej (4 śruby ❶).
3. Ostrożnie zdjąć podstawkę z górnej części, zaczynając od lewego górnego rogu stacji.
4. Odłączyć kabel połączeniowy od szybkozłącza CN1 ❷.
5. Przygotować miejsce instalacji ❸: przy użyciu ostrego narzędzia (ryśnika do metalu lub czegoś podobnego) ostrożnie przebić i wyciąć wstępnie nacięty prostokąt we

- wnętrzu obudowy. Wykonać wszelkie czynności niezbędne do prawidłowego przygotowania miejsca instalacji (np. wygładzanie pilnikiem, wyrównanie).
6. Zamontować przycisk w miejscu przeznaczonym do instalacji i równomiernie docisnąć (pokrywa musi otwierać się do góry).
  7. W zależności od wybranego miejsca instalacji podłączyć taśmę przewodową ❹ do szybkozłącza CN201/CN202/CN203 układu elektronicznego.
  8. Podłączyć kabel połączeniowy do CN1.
  9. Ostrożnie ponownie przymocować podstawkę stacji wywoławczej.
  10. Podłączyć połączenia.
  11. Skonfigurować przycisk przy użyciu oprogramowania.

Stacja wywoławcza może być dodatkowo wyposażona w maksymalnie trzy osłonięte przyciski PVA-1EB i/lub jeden przełącznik kluczowy PVA-1KS. Można zastosować dodatkowe elementy sterujące, na przykład do wyzwalaania alarmów w określonych obszarach (wybrane alarmy) lub do włączania/wyłączania systemu. Te funkcje są przypisywane przez oprogramowanie IRIS-Net podczas konfiguracji.

### 5.3.2 Przełącznik kluczowy

PVA-1KS to opcjonalny przełącznik z kluczem, który można zainstalować w stacji wywoławczej. Kable zasilające przełącznika kluczowego są monitorowane przez stację sterującą. Jeżeli wystąpi błąd, jest to sygnalizowane w dzienniku błędów systemu.



Rysunek 5.2: PVA-1KS



## Montaż

Należy przestrzegać zamieszczonych poniżej informacji dotyczących instalacji przełącznika kluczowego w stacji wywoławczej.

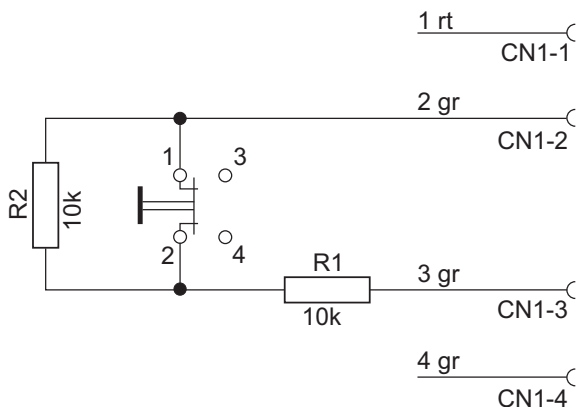
1. Odłączyć stację wywoławczą od wszystkich złączy
2. Odkręcić podstawę stacji wywoławczej (4 śruby)
3. Ostrożnie zdjąć podstawkę z górnej części, zaczynając od lewego górnego rogu stacji.
4. Odłączyć kabel połączeniowy od szybkozłącza CN1
5. Przygotować miejsce instalacji: przy użyciu ostrego narzędzia (rysika do metalu lub czegoś podobnego) ostrożnie przebić i wyciąć wstępnie nacięte koło we wnętrzu obudowy. Wykonać wszelkie czynności niezbędne do prawidłowego przygotowania miejsca instalacji (np. wygładzanie pilnikiem, wyrównanie)



### Uwaga!

Należy pamiętać, że linie można lutować wyłącznie po zainstalowaniu przełącznika.

6. Przewiercić wstępnie nacięty boczny otwór zaczełu pokrywy przełącznika kluczowego
7. Wyrównać przełącznik i mocno dokręcić dostarczoną w zestawie śrubą radełkowaną
8. Dostarczony kabel z 4 stykami i rezystory muszą być podłączone tak, jak pokazano na poniższym schemacie



9. Należy pamiętać o prawidłowej kolejności podłączania taśmy przewodowej. Dwa kable zewnętrzne 1 (czerwony) i 4 (zielony) muszą zostać ucięte możliwie jak najbliżej miejsca przecięcia i zaizolowane. Dwa kable wewnętrzne 2 (zielony) i 3 (zielony) muszą zostać przyłutowane do złączy 1 i 2 przekaźnika. Polaryzacja nie ma znaczenia.
10. W zależności od wybranego miejsca instalacji podłączyć taśmę przewodową do szybkozłącza CN201/CN202/CN203 układu elektronicznego
11. Podłączyć kabel połączeniowy do CN1
12. Ostrożnie ponownie przymocować podstawkę stacji wywoławczej
13. Podłączyć połączenia
14. Skonfigurować przycisk przy użyciu oprogramowania

## 6 Połączenie

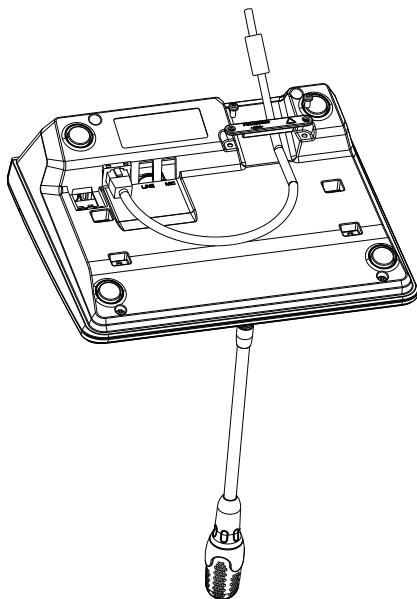
### 6.1 CST BUS (magistrala CST)



#### Uwaga!

Jeżeli stacja wywoławcza jest połączona ze sterownikiem przez magistralę CST BUS, stacja wywoławcza jest automatycznie konfigurowana w zależności od ustawionego adresu CAN. Stacja wywoławcza jest gotowa do pracy po upływie kilku sekund.

Kabel połączeniowy portu CST BUS musi być podłączony tak jak na ilustracji poniżej. Należy przymocować kabel za pomocą dołączonego wspornika kabla i dwóch śrub.



#### 6.1.1 Opis interfejsu

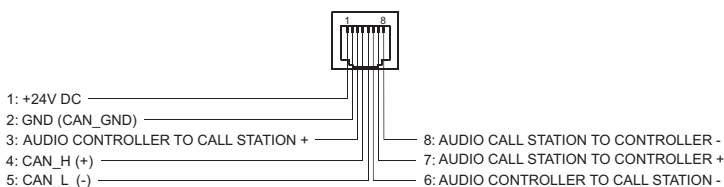
Port CST BUS służy do łączenia stacji wywoławczej ze sterownikiem. Jest to 8-stykowe złącze RJ-45, które integruje funkcję zasilania z interfejsem sterowania (magistrala CAN) oraz interfejsem fonicznym. Stacja wywoławcza musi być połączona z

odpowiednim gniazdkiem ściennym dostarczonym kablem sieciowym (3 m). Na poniższym schemacie przedstawiono układ połączeń portu CST BUS i odpowiadającego mu złącza RJ-45.

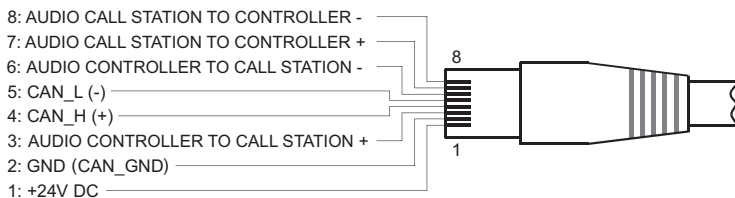


### Uwaga!

W przypadku połączeń CAN (4, 5), AUDIO CONTROLLER TO CALL STATION (3, 6) i AUDIO CALL STATION TO CONTROLLER (7, 8) konieczne jest używanie ekranowanych kabli typu skrętka.



**Rysunek 6.1: Przyporządkowanie styków portu CST BUS**



**Rysunek 6.2: Przypisanie styków dla złącza CST BUS**

### Zasilanie sieciowe

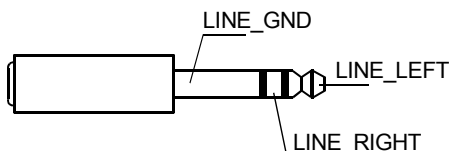
Minimalne napięcie zasilania stacji wywoławczej wynosi 15 VDC. Ponieważ minimalne napięcie zasilania sterownika wynosi 18 VDC, maksymalny możliwy spadek napięcia na połączeniu kablowym pomiędzy sterownikiem a stacją wywoławczą wynosi 3 VDC. W celu doboru odpowiednich kabli połączeniowych należy odnieść się do danych technicznych (np. prąd zasilania) stacji wywoławczej lub rozszerzenia stacji wywoławczej, szczególnie w przypadku długich kabli.

Jeśli spadek napięcia jest większy niż 3 VDC, należy zwiększyć minimalne napięcie zasilania sterownika, aby zapewnić minimalne napięcie zasilania stacji wywoławczej.

## 6.2 Port LINE

### Wykorzystanie jako wejście audio

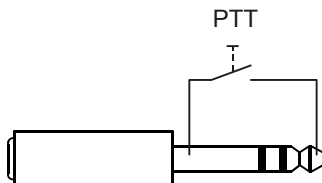
Port LINE umożliwia podłączenie zewnętrznego źródła dźwięku (np. bezprzewodowego odbiornika mikrofonowego). Poniższy schemat przedstawia połączenia wtyczki stereo typu jack (3,5 mm, „mini jack”) używanej w porcie LINE.



Rysunek 6.3: Połączenia wtyczki LINE jako źródła dźwięku

### Wykorzystanie jako wejście styku PTT

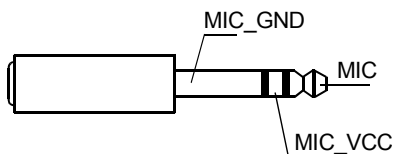
Przy podłączaniu mikrofonu PTT do stacji wywoławczej port LINE jest wykorzystywany jako wejście styku PTT. Podczas konfiguracji w oprogramowaniu IRIS-Net funkcja PTT musi zostać ustawiona dla stacji wywoławczej. Poniższy schemat przedstawia odpowiednie połączenia wtyczki stereo typu jack (3,5 mm, „mini jack”).



Rysunek 6.4: Połączenia wtyczki LINE jako wejścia styku PTT

## 6.3 Interfejs MIC

Interfejs MIC umożliwia podłączenie drugiego mikrofonu. Można podłączyć typowy mikrofon komputerowy ( $V_{CC} = 3,3\text{ V}$ ). Poniższy schemat przedstawia połączenia wtyczki stereo typu jack 3,5 mm używanej do połączenia z gniazdem MIC.



**Rysunek 6.5: Połączenia wtyczki MIC**

## 6.4 Interfejs EXT

To gniazdo jest używane przede wszystkim do podłączania rozszerzenia stacji wywoławczej. W tym celu należy podłączyć rozszerzenie stacji wywoławczej do gniazda EXT stacji wywoławczej dostarczonym kablem połączeniowym.

## 7 Konfiguracja

Stacje wywoławcze należy konfigurować za pośrednictwem komputera i używając oprogramowania IRIS-Net. Jest to najprostsza metoda, która nie wiąże się z żadnymi ograniczeniami. W samych stacjach wywoławczych dostępny jest wyłącznie ograniczony zakres programowania.

### Menu

Aby otworzyć menu główne, gdy stacja wywoławcza jest w stanie bezczynności: nacisnąć i przytrzymać przycisk ▼ i jednocześnie nacisnąć przycisk ▲.

Przydzielanie programu	Program 01	Głośność	Patrz część <i>Menu główne</i> , <i>Strona 32</i>
	Program 02	Głośność	
	:		
	Program 16	Głośność	
Data / czas			
Ustaw język			
Test wskaźnika			
Kontrast ekranu LCD			
Jasność ekranu LCD			
Głośność monitora			
Konfiguracja CST	Hasło wejściowe		Patrz część <i>Menu Ustawienia</i> , <i>Strona 35</i>
Menu konfigur. CST	Adres CAN		

Prędkość trans. CAN	
Rezystory CAN	
Wer. prog. układ.	
Wł./wył. sygn. dźw.	
Gong wstępny	
Wł./wył. kompresora	
Pokaż datę i czas	

## 7.1 Menu główne

W tej sekcji opisano Menu główne stacji wywoławczej PAVIRO.

### Przydzielanie programu

Stacja wywoławcza umożliwia przypisywanie programów do pojedynczych stref lub grup systemu PAVIRO. Standardowo programy mają niższy priorytet niż sygnały audio (np. komunikaty). Technologia jednego programu wymusza wyciszenie lub wyłączenie muzyki we wszystkich strefach/grupach na czas trwania komunikatu. Technologia podwójnego programu umożliwia odtwarzanie muzyki w tych pokojach, w których nie jest ogłaszany komunikat. Jeżeli dostępne jest niezależne wyjście audio i wzmacniacz dla każdej strefie/grupie, komunikaty i tło muzyczne mogą być emitowane całkowicie niezależnie od siebie. Po naciśnięciu przycisku ↵ użytkownik przechodzi do podmenu Programy. Pozycje dostępne w tym podmenu są opisane poniżej.

Wyświetlana jest lista programów (np. od Program 01 do Program 16) przypisanych do stacji wywoławczej w IRIS-Net. Wymienione są tylko przypisane programy. Naciskając przyciski



▲ i ▼ można przełączać się między programami. Jeżeli do programu zostały już przypisane strefy, zielone kontrolki na przyciskach wyboru pokazują wybrane strefy/grupy. Naciskając przyciski wyboru można wybierać żądane strefy/grupy. Jest to sygnalizowane przez odpowiednie kontrolki.

**Uwaga!**

System PAVIRO natychmiast przyjmuje przydział stref.

Ten przydział jest ważny aż do wielokrotnego naciśnięcia przycisków wyboru.

Po naciśnięciu przycisku ↵ użytkownik przechodzi do podmenu Głośność opisanego poniżej:

Wyświetlana jest głośność ustawiona aktualnie w programie.

Naciskając przyciski ▲ i ▼ można zmieniać głośność programu.

Poziom głośności zmienia się co 1 dB. Naciśnięcie i przytrzymanie przycisku ▲ lub ▼ powoduje zwiększanie lub zmniejszanie głośności.

**Uwaga!**

System PAVIRO natychmiast przyjmuje nowy poziom głośności.

Po naciśnięciu przycisku ↵ następuje zatwierdzenie wybranych ustawień i powrót do menu Program.

**Data / czas**

Datę i godzinę systemu PAVIRO można ustawić na stacjach wywoławczych. Sygnalizacja elementów tego menu może być edytowana w Menu konfigur. CST. Po naciśnięciu przycisku ↵ użytkownik przechodzi do okna dialogowego Data / czas.

Naciskając przyciski ▲ i ▼ można przełączać się między dniem, miesiącem, rokiem, godzinami, minutami i sekundami. Do

wprowadzania ustawień służą przyciski 0–9 stacji wywoławczej. Po naciśnięciu przycisku ↵ następuje zatwierdzenie wybranych ustawień i powrót do menu Menu główne.

### **Ustaw język**

Po naciśnięciu przycisku ↵ użytkownik przechodzi do okna dialogowego Ustaw język. W tym oknie dialogowym można wybrać język, w jakim będzie wyświetlana treść, używając przycisków ▲ i ▼. Po naciśnięciu przycisku ↵ następuje zatwierdzenie wybranego języka i powrót do menu Menu główne.

### **Test wskaźnika**

Po naciśnięciu przycisku ↵ następuje uaktywnienie testu wskaźnika stacji wywoławczej i wszystkich dołączonych rozszerzeń stacji wywoławczej. Podczas testu diody LED migają, a głośniki są aktywowane. Po naciśnięciu przycisku ↵ następuje zakończenie testu wskaźnika i powrót do menu Menu główne.

### **Kontrast ekranu LCD**

Po naciśnięciu przycisku ↵ użytkownik przechodzi do okna dialogowego Kontrast ekranu LCD. W tym oknie dialogowym można dopasować kontrast wyświetlacza LCD do kąta widzenia używając przycisków ▲ i ▼. Ułatwia to uzyskanie najwyższej czytelności obrazu dla kąta widzenia, pod którym użytkownik widzi ekran. Po naciśnięciu przycisku ↵ następuje zatwierdzenie wybranych ustawień kontrastu i powrót do menu Menu główne.

### **Jasność ekranu LCD**

Po naciśnięciu przycisku ↵ użytkownik przechodzi do okna dialogowego Jasność ekranu LCD. W tym oknie dialogowym można regulować jasność wyświetlacza używając przycisków ▲ i ▼. Po naciśnięciu przycisku ↵ następuje zatwierdzenie wybranej jasności i powrót do menu Menu główne.

### Głośność monitora

Po naciśnięciu przycisku ↵ użytkownik przechodzi do okna dialogowego Głośność monitora. Naciskając przyciski ▲ i ▼ można regulować poziom głośności. Po naciśnięciu przycisku ↵ następuje zatwierdzenie wybranych ustawień i powrót do menu Menu główne.

### Konfiguracja CST

Po naciśnięciu przycisku ↵ użytkownik przechodzi do okna dialogowego Hasło. Do wprowadzania ustawień służą przyciski 0–9 stacji wywoławczej. Hasła służą do aktywacji opcji ustawień stacji wywoławczej.



#### Uwaga!

Domyślnym hasłem aktywacji Menu konfigur. CST jest 2222. Można je zmienić w oprogramowaniu IRIS-Net.

## 7.2 Menu Ustawienia

W tej sekcji opisano Menu konfigur. CST stacji wywoławczej PAVIRO.

### Adres CAN

Po naciśnięciu przycisku ↵ użytkownik przechodzi do okna dialogowego Adres CAN. Naciskając przyciski ▲ i ▼ można ustawiać żądany adres CAN. Do stacji wywoławczej może być przypisany adres CAN od 1 do 16. Po naciśnięciu przycisku ↵ następuje zatwierdzenie wybranego adresu i powrót do menu Menu konfigur. CST.



#### Uwaga!

Adres 0 (status fabryczny) wyłącza komunikację zdalną pomiędzy stacją wywoławczą a PVA-4CR12. Stacja wywoławcza nie będzie widoczna w systemie, nawet jeśli zostanie fizycznie podłączona do magistrali CAN. Każdy adres CAN może występować tylko raz w PVA-4CR12. W innym przypadku może pojawić się konflikt sieciowy.

### **Prędkość trans. CAN**

Po naciśnięciu przycisku ↵ użytkownik przechodzi do okna dialogowego Prędkość trans. CAN. Naciskając przyciski ▲ i ▼ można przełączać się między dostępnymi prędkościami transmisji. Po naciśnięciu przycisku ↵ następuje zatwierdzenie wybranych ustawień i powrót do menu Menu konfigur. CST.

### **Rezystory CAN**

Po naciśnięciu przycisku ↵ użytkownik przechodzi do okna dialogowego Rezystory CAN. Naciskając przyciski ▲ i ▼ można włączać lub wyłączać rezystory tej stacji wywoławczej. Rezystory stacji wywoławczej podłączonej do końca magistrali CAN muszą być aktywne. Po naciśnięciu przycisku ↵ następuje zatwierdzenie wybranych ustawień i powrót do menu Menu konfigur. CST.

### **Wer. oprogram. układ.**

Wyświetla wersję oprogramowania układowego stacji wywoławczej.

### **Wł./wył. sygn. dźw.**

Wbudowany głośnik może zostać ustawiony na emisję dźwiękowego sygnału ostrzegawczego. Sygnał jest emitowany w przypadku nieprawidłowego działania lub usterki oraz jako ostrzeżenie. Po naciśnięciu przycisku ↵ użytkownik przechodzi do okna dialogowego Sygnalizator dźwiękowy. Pokazywane jest aktualne ustawienie sygnalizatora dźwiękowego (wł. lub wył.). Naciskając przyciski ▲ i ▼ można przełączać się między tymi dwoma ustawieniami. Po naciśnięciu przycisku ↵ następuje zatwierdzenie wybranych ustawień i powrót do menu Menu konfigur. CST.

### **Gong wstępny**

Przed komunikatem może być emitowany początkowy gong wstępny. W trybie komunikatu gong wstępny jest emitowany w wybranych strefach/grupach przy każdym naciśnięciu przycisku ↵. Komunikat może być emitowany w czasie trwania gongu wstępnego (osoba ogłaszająca komunikat może przerwać gong

wstępny). Po naciśnięciu przycisku ↵ użytkownik przechodzi do okna dialogowego Gong wstępny. Pokazywane jest aktualne ustawienie gongu wstępnego (wł. lub wył.). Naciskając przyciski ▲ i ▼ można przełączać się między tymi dwoma ustawieniami. Po naciśnięciu przycisku ↵ następuje zatwierdzenie wybranych ustawień i powrót do menu Menu konfigur. CST.

### **Wł./wył. kompresora**

Po naciśnięciu przycisku ↵ użytkownik przechodzi do okna dialogowego Wł./wył. kompresora. Naciskając przyciski ▲ i ▼ można włączać lub wyłączać kompresor sygnału mikrofonowego. Po naciśnięciu przycisku ↵ następuje zatwierdzenie wybranych ustawień i powrót do menu Menu konfigur. CST.

### **Pokaż datę i czas**

Po naciśnięciu przycisku ↵ użytkownik przechodzi do okna dialogowego Pokaż datę i czas. Naciskając przyciski ▲ i ▼ można włączać lub wyłączać wskaźnik elementów menu Data / czas w menu. Po naciśnięciu przycisku ↵ następuje zatwierdzenie wybranych ustawień i powrót do menu Menu konfigur. CST.

## 8 Praca

### 8.1 Wskaźniki

Zestawienie informacji pokazywanych przez kontrolki stacji wywoławczej pokazano poniżej. Przyjęto, że stacja wywoławcza ma standardową konfigurację.

Kontrolka	Stan	Opis
Strefa (kolor zielony)	Wył.	Nie wybrano strefy lub grupy
	Świeci (kolor zielony)	<ul style="list-style-type: none"> <li>– Wybrano strefę lub grupę</li> <li>– Funkcja specjalna uaktywniona</li> <li>– Połączenie bezpośrednio uaktywnione</li> </ul>
Strefa (czerwon y)	Wył.	Priorytet emitowanego sygnału fonicznego jest niższy niż priorytet VAC.
	Świeci (kolor czerwony)	Priorytet emitowanego sygnału fonicznego jest równy albo większy od priorytetu VAC.
▲	Wył.	System jest wyłączony (w trybie gotowości)
	Świeci (kolor zielony)	System jest włączony i gotowy do pracy
	Miga (kolor zielony)	System został włączony i przygotowuje się do pracy (proces aktywacji)

<b>Kontrolka</b>	<b>Stan</b>	<b>Opis</b>
▼	Wył.	Naciśnięcie przycisku jest ignorowane – tego procesu nie można zatrzymać
	Świeci (kolor zielony)	Naciśnięcie przycisku powoduje zakończenie rozpoczętego procesu
↵ (funkcję tej kontrolki można skonfigurować w IRIS-Net)	Wył.	Wybrane strefy nie są zajęte i można nawiązać połączenie
	Świeci na zielono, gdy jest naciśnięty przycisk komunikatu	Trwa emisja komunikatu
	Zielony, miga	Stacja wywoławcza mająca niski priorytet emituje komunikat w co najmniej jednej wybranej strefie. Może on zostać przerwany przez aktywną obecnie stację wywoławczą.
	Kolor zielony (miga szybko)	<ul style="list-style-type: none"> <li>– Co najmniej jedna wybrana strefa lub grupa jest zajęta przez proces o wyższym priorytecie (komunikat, gong wstępny, alarm) i emisja nie może zostać przerwana</li> <li>– Nawiązane połączenie zostanie przerwane przez proces o wyższym priorytecie</li> </ul>

<b>Kontrolka</b>	<b>Stan</b>	<b>Opis</b>
POWER	Wył.	Zasilanie stacji wywoławczej zostało wyłączone/przerwane
	Świeci (kolor zielony)	Zasilanie stacji wywoławczej działa prawidłowo
FAULT	Wył.	System działa prawidłowo
	Świeci (kolor żółty)	W systemie wystąpił błąd – szczegółowe informacje są przedstawiane na wyświetlaczu ciekłokrystalicznym
	Miga (kolor żółty)	W systemie wystąpił nowy błąd, jeszcze niepotwierdzony przez użytkownika. Szczegółowe informacje są przedstawiane na wyświetlaczu ciekłokrystalicznym
VOICE ALARM	Wył.	Nie jest uruchomiony żaden alarm
	Świeci (kolor czerwony)	Nastąpiło wyzwolenie alarmu
	Miga (kolor czerwony)	Alarm został już zatrzymany, ale jest nadal emitowany aż do końca sygnału

Wyświetlacz ciekłokrystaliczny pokazuje różne informacje w zależności od aktualnego stanu systemu. Są to informacje takie jak godzina, stany pracy, informacje o użytkowniku, informacje o ustawieniach, komunikaty o błędach z precyzyjnymi opisami urządzenia itp.



**Wskazanie stanu na wyświetlaczu ciekłokrystalicznym**

Podczas normalnej pracy w trybie komunikatu na wyświetlaczu ciekłokrystalicznym jest przedstawiana nazwa stacji wywoławczej (linia 1) oraz data i godzina (linia 2).

**Wskazanie awarii na wyświetlaczu ciekłokrystalicznym**

Jeżeli w systemie wystąpi błąd, jest to sygnalizowane na stacji wywoławczej w następujący sposób:

- Miga kontrolka FAULT i wbudowany głośnik emituje sygnał dźwiękowy
- Informacja o awarii pojawia się na wyświetlaczu krystalicznym
- Naciśnięcie przycisku ESC powoduje potwierdzenie awarii i wyłącza sygnał dźwiękowy. W tym samym czasie kontrolka FAULT przestaje migać i pozostaje podświetlona. Gdy wystąpi nowy błąd, konieczne jest ponowne potwierdzenie przez użytkownika.
- Kontrolka FAULT sygnalizuje awarię w systemie, dopóki jest ona aktywna

Wskazanie awarii i sygnał dźwiękowy muszą być skonfigurowane w systemie IRIS-Net.

## 8.2 Funkcje

Po włączeniu stacja wywoławcza pracuje w trybie komunikatu. Tryb menu służy do konfigurowania stacji wywoławczej.

Przycisk	Tryb komunikatu	Tryb menu
▲	Przycisk ten służy do włączania i wyłączenia systemu. Proces uaktywnienia może potrwać kilka sekund. Gdy tylko system jest gotowy do pracy, kontrolka świeci na zielono. Aby zapobiec błędowi operacyjnemu, podczas włączania i wyłączenia systemu nacisnąć i przytrzymać przycisk przez co najmniej trzy sekundy. Przycisk można zablokować, korzystając z konfiguracji w oprogramowaniu IRIS-Net.	Podczas poruszania się po menu ten przycisk służy do przewijania ekranu w górę.
ESC	Naciśnięcie przycisku ESC powoduje potwierdzenie nowego błędu i jednocześnie wyłącza sygnał dźwiękowy. Ponownie naciśnięcie przycisku powoduje wyświetlenie kolejnego komunikatu o błędzie.	Podczas poruszania się po menu ten przycisk działa jak przycisk ESC, tzn. anuluje rozpoczętą czynność lub przenosi użytkownika do menu wyższego poziomu.
▼	Naciśnięcie tego przycisku zatrzymuje bieżący sygnał dźwiękowy (gong, alarm, odczytywanie tekstu).	Podczas poruszania się po menu ten przycisk

Przycisk	Tryb komunikatu	Tryb menu
	Precyzyjną konfigurację funkcji można przeprowadzić w oprogramowaniu IRIS-Net.	służy do przewijania ekranu w dół.
DEL	– (brak domyślnej konfiguracji)	Przy wprowadzaniu wartości numerycznych przycisk ten pełni rolę przycisku Backspace.
↵	Przycisk ten służy do uaktywniania komunikatu w wybranych strefach lub grupach. Opis funkcji kontrolki znajduje się w części <i>Wskaźniki</i> , <i>Strona 38</i> . Tryb przełączania może zostać zaprogramowany opcjonalnie.	Podczas poruszania się w menu przycisk ten służy do zatwierdzania pozycji lub zaznaczania wybranej pozycji.
Przyciski wyboru	Dostępnych jest 15 przycisków wyboru z kontrolkami. Przyciski te służą do wybierania: <ul style="list-style-type: none"> <li>– poszczególnych stref lub grup stref, w których będą emitowane wywołania (patrz część <i>Stan dostawy</i>, <i>Strona 19</i>);</li> <li>– sygnałów gongu/alarmu;</li> <li>– odtwarzania mowy; lub</li> <li>– przypisania programów (pierwsze naciśnięcie włącza, kolejne naciśnięcie wyłącza).</li> </ul>	Służy do wprowadzania cyfr.

Przycisk	Tryb komunikatu	Tryb menu
	<p>Kontrolki sygnalizują bieżące ustawienie (patrz część <i>Wskaźniki, Strona 38</i>).</p> <p>Do przycisków mogą być przypisane funkcje specjalne lub nie być przypisane żadne funkcje. Funkcje są przypisywane podczas konfigurowania z komputera. W zależności od konfiguracji te przyciski wyboru mogą pełnić rolę klawiatury numerycznej do wybierania stref.</p>	
ALARM	<p>Ten przycisk (jeśli jest zamontowany) służy do uruchamiania sygnału alarmu, który jest emitowany w zaprogramowanych strefach.</p> <p>Po wyzwoleniu alarmu kontrolka natychmiast się zapala. Naciśnięcie przycisku ESC wyłącza alarm. Typ alarmu jest definiowany podczas konfiguracji systemu PAVIRO.</p>	
Przełącznik kluczowy	<p>Przełącznik kluczowy (jeżeli jest zamontowany) włącza lub blokuje dostęp do określonych przycisków. Poziom dostęp do przycisków można zaprogramować w oprogramowaniu IRIS-Net.</p>	

### Wybór wywołania

Zaprogramowane strefy lub grupy stref można wybierać do emisji wywołań:

- Naciśnij jeden lub kilka przycisków wyboru na stacji wywoławczej lub rozszerzeniu stacji wywoławczej, aby wybrać strefę lub grupę stref. Odpowiednia zielona kontrolka zaświeci się.
- Aby wyłączyć strefę lub grupę stref, która została już wybrana, ponownie naciśnij odpowiedni przycisk wyboru. Odpowiednia zielona kontrolka zgaśnie.
- Jeśli czerwona kontrolka przycisku wyboru nie zgasła, oznacza to, że w wybranej strefie lub grupie stref jest emitowany alarm lub komunikat ewakuacyjny o wysokim priorytecie (patrz część *Wskaźniki*, Strona 38).

### Wybieranie wywołania za pomocą funkcji przycisków numerycznych

Do wybierania zaprogramowanych stref lub grup stref może również służyć funkcja przycisków numerycznych. Może to być przydatne na przykład w sytuacji, gdy stacja wywoławcza nie ma rozszerzenia stacji wywoławczej.

- W oprogramowaniu IRIS-Net na karcie Konfiguracja upewnij się, że opcja PRZYCISKI NUMERYCZNE jest ustawiona w położeniu WŁ.

Gdy funkcja nie jest ustawiona na WŁ., przypisanie przycisków jest zapisywane w oprogramowaniu IRIS-Net, ale funkcja nie działa. Więcej informacji zawiera instrukcja obsługi oprogramowania IRIS-Net.

- Naciśnij dowolną liczbę między 1 a 999, aby wprowadzić jedną albo więcej stref lub grup stref.
- Użyj przycisku \*, aby wskazać grupę stref, a następnie przycisku #, aby potwierdzić wprowadzenie strefy lub grupy stref. Równocześnie może być przypisanych łącznie 16 stref/grup stref.

**Na przykład** aby wybrać grupy strefę 1 i 2 oraz strefy 80 i 90, naciśnij: \*1# \*2# 80# 90#.

- Wybrane strefy i grupy stref pojawią się na wyświetlaczu.  
**Na przykład:** G1 G2 Z80 Z90.
- W razie wpisania niepoprawnego numeru strefy lub grupy stref rozlegnie się sygnał dźwiękowy ostrzegający użytkownika.
- Aby usunąć strefę lub grupę stref z listy, ponownie wybierz strefę lub grupę, a następnie naciśnij przycisk \*.  
**Na przykład** aby z poprzedniej listy usunąć grupę stref 1, naciśnij: \*1\*. Na wyświetlaczu pojawi się kombinacja G2 Z80 Z90.
- Aby usunąć wszystkie strefy lub grup stref z listy, naciśnij przycisk \* na dłużej niż 3 sekundy.
- Aby przywołać ostatnio wybraną strefę lub grupę stref, naciśnij przycisk # na dłużej niż 2 sekundy.

### **Rozpoczynanie wywołania**

- Po dokonaniu wyboru naciśnij przycisk ↵, aby rozpocząć wywołanie.  
Funkcję kontrolki wskazującej dostępność wybranych stref konfiguruje się w oprogramowaniu IRIS-Net. Patrz część *Wskaźniki, Strona 38*.
- Podczas emisji komunikatu kontrolka ↵ świeci na zielono.
- Trzymaj przycisk ↵ naciśnięty aż do końca emisji wywołania. Jeżeli proces wybrany przez użytkownika został przerwany przez proces o wyższym priorytecie i dokonano konfiguracji w IRIS-Net, kontrolka ↵ zaczyna migać na zielono. W takim przypadku komunikat musi zostać powtórzony.
- Po zwolnieniu przycisku ↵ wybór pozostaje aktywny aż do dokonania następnego wyboru.

### **Wywołanie ogólne**

Komunikat jest emitowany we wszystkich strefach systemu. Tę funkcję można przypisać do przycisku w IRIS-Net. Procedura jest taka sama, jak w przypadku połączenia do wybranego elementu.

- Naciśnięcie przycisku wywołania ogólnego powoduje wybranie wszystkich stref systemu.

- Naciśnięcie przycisku ↵ uaktywnia wywołanie ogólne. Po wybraniu wszystkich stref systemu zapalą się zielone kontrolki przycisków wszystkich istniejących stref lub grup oraz kontrolka ogólnego wywołania alarmowego.
- Trzymaj przycisk ↵ naciśnięty aż do końca emisji wywołania. Kontrolka ↵ działa tak samo, jak w przypadku połączenia do wybranego elementu.

### Alarm ogólny

#### Uwaga!



Wyzwalanie alarmu zależy od priorytetu stacji wywoławczej, która uaktywniła alarm. Użytkownik może skonfigurować stacje wywoławcze, które będą mogły wyzwać alarm. Po skonfigurowaniu alarm może być także wyzwalany, gdy system jest w trybie gotowości. Do każdej stacji wywoławczej w systemie jest wysyłany sygnał wizualny i w miarę możliwości także dźwiękowy, aby zasygnalizować uaktywnienie alarmu.

Przyciski alarmu mogą być tak skonfigurowane, że sygnał alarmu jest emitowany do wszystkich stref/grup. Sygnał alarmu ogólnego jest emitowany do wszystkich stref/grup w systemie. Naciśnięcie przycisku ALARM z osłoną wyzwala alarm. Podczas alarmu przycisk świeci na czerwono. Alarm ma wysoki priorytet i jest ważniejszy od wszystkich komunikatów i sygnałów, z wyjątkiem operacji uruchomionych przez centralę. Naciśnięcie przycisku ESC wyłącza alarm.

### Alarm w wybranych elementach

#### Uwaga!



Wyzwalanie alarmu zależy od priorytetu stacji wywoławczej, która uaktywniła alarm. Użytkownik może skonfigurować stacje wywoławcze, które będą mogły wyzwać alarm. Po skonfigurowaniu alarm może być także wyzwalany, gdy system jest w trybie gotowości. Do każdej stacji wywoławczej w systemie jest wysyłany sygnał wizualny i w miarę możliwości także dźwiękowy, aby zasygnalizować uaktywnienie alarmu.

Przyciski alarmu mogą być tak skonfigurowane, że sygnał alarmu jest emitowany wyłącznie do uprzednio wybranych stref/grup. Podobnie jak w przypadku połączeń do wybranych elementów, najpierw należy wybrać strefy/grupy, do których będzie emitowany alarm. Następnie należy nacisnąć przycisk alarmu z osłoną dla wybranych elementów. Podczas alarmu przycisk świeci na czerwono. Następnie można wybrać strefy/grupy do następnego alarmu.

Naciśnięcie przycisku ESC wyłącza alarm.

### **Przerywanie sygnałów**

Naciśnięcie przycisku ▼ powoduje przerwanie bieżącego alarmu lub gongu wstępnego, lub zatrzymanie trybu odtwarzania mowy. Funkcję przycisku ▼ (priorytet, zdarzenia lokalne itp.) można skonfigurować w oprogramowaniu IRIS-Net.

### **Włączanie/wyłączanie systemu**

System można włączać i wyłączać, używając przycisku ▲. Zazwyczaj nie jest to możliwe z poziomu dowolnej stacji wywoławczej. Dlatego funkcję tę można zaprogramować za pomocą oprogramowania IRIS-Net.

W trybie nieaktywnym (gotowości) odpowiednia kontrolka jest wyłączona. Po naciśnięciu przycisku ▲ system zostaje włączony. Podczas procesu uaktywniania kontrolka ▲ miga, a gdy system jest gotowy do działania, kontrolka ▲ pozostaje zapalona (dotyczy to wszystkich stacji wywoławczych w systemie).

W celu wyłączenia systemu należy nacisnąć przycisk ▲ na około trzy sekundy. Pozwala to zapobiec przypadkowemu wyłączeniu po krótkim naciśnięciu przycisku.

System może być także włączany albo uruchamiany automatycznie z poziomu innego urządzenia. Jest to możliwe po naciśnięciu przycisku ALARM lub wyzwoleniu sekwencji alarmu.

### **Funkcje specjalne**

Do każdego przycisku wyboru na stacji wywoławczej może zostać przypisana funkcja specjalna. Oznacza to, że stacja wywoławcza może być używana także jako terminal wejściowy do sterowania oświetleniem, otwieraniem drzwi, zasłanianiem



okien itp. Można także regulować głośność przy użyciu przycisków w górę/w dół. Więcej informacji na ten temat można znaleźć w dokumentacji oprogramowania IRIS-Net.

## 9 Obsługa

Stacja wywoławcza nie wymaga żadnych specjalnych czynności konserwacyjnych. Ze względów higienicznych i w celu zachowania czystego wyglądu stację wywoławczą można czyścić przy użyciu miękkiej ściereczki.

## 10 Dane techniczne

### Parametry elektryczne

Port CAN BUS	10, 20 lub 62,5 kb/s, 1 × RJ-45, maks. długość 1000 m
Maks. poziom wejściowy mikrofonu	-21 dBu
Maks. poziom wejściowy linii	+4 dBu
Maks. poziom wyjściowy NF	+12 dBu
Przyciski	5 zaprogramowanych fabrycznie, 15 programowalnych przycisków stref/funkcyjnych / klawiatura numeryczna.
Wbudowane przyciski alarmu (tylko stacja PVA-15ECS)	2 przyciski alarmu (z przezroczystą osłoną) do emisji sygnału alarmowego. Kable zasilające przycisku są monitorowane przez stację wywoławczą.
Wbudowany przełącznik kluczowy (tylko stacja PVA-15ECS)	Przełącznik kluczowy uniemożliwiający korzystanie ze stacji wywoławczej bez uprawnienia. Kable zasilające przełącznika kluczowego są monitorowane przez stację wywoławczą.
Kontrolki	Zasilanie (zielona), błąd (żółta), alarm (czerwona) Zielona albo żółta kontrolka każdego zaprogramowanego fabrycznie przycisku menu

	Zielona i czerwona kontrolka każdego zaprogramowanego przycisku strefy/funkcji
Wyświetlacz ciekłokrystaliczny	Podświetlany wyświetlacz ciekłokrystaliczny (122 × 32 piksele)
Porty	1 port CST BUS (dane sterujące + dźwięk + zasilanie, RJ-45) 1 wejście audio (poziom liniowy, złącze jack) 1 port mikrofonu (złącze jack) 1 port EXT OUT (rozszerzenie stacji wywoławczej, RJ-12)
Wejście zasilania (prąd stały)	15–58 V
Maksymalny prąd zasilania (bez rozszerzeń stacji wywoławczej)	Gotowość/Bezczynność/ Ogłoszenie/Alert: 24 V / 80 mA / 1,92 W
Maksymalny prąd zasilania (z 5 rozszerzeniami stacji wywoławczej)	Gotowość/Bezczynność/ Ogłoszenie/Alert: 24 V/190 mA/4,56 W

### Parametry mechaniczne

Kolor	RAL 9017 (czarny Traffic Black)
Wymiary urządzenia (szerokość x wysokość x głębokość)	166 x 200 mm x 66 mm (bez mikrofonu)
66 mm (bez mikrofonu)	E1, E2, E3
Masa netto (PVA-15CST)	0,6 kg

Masa netto (PVA-15ECS)	1,64 kg
Masa przesyłki (PVA-15CST)	1,1 kg
Masa przesyłki (PVA-15ECS)	1,82 kg

### Warunki otoczenia

Temperatura pracy	-5°C do +45°C
Temperatura transportu i przechowywania	-25°C do +70°C

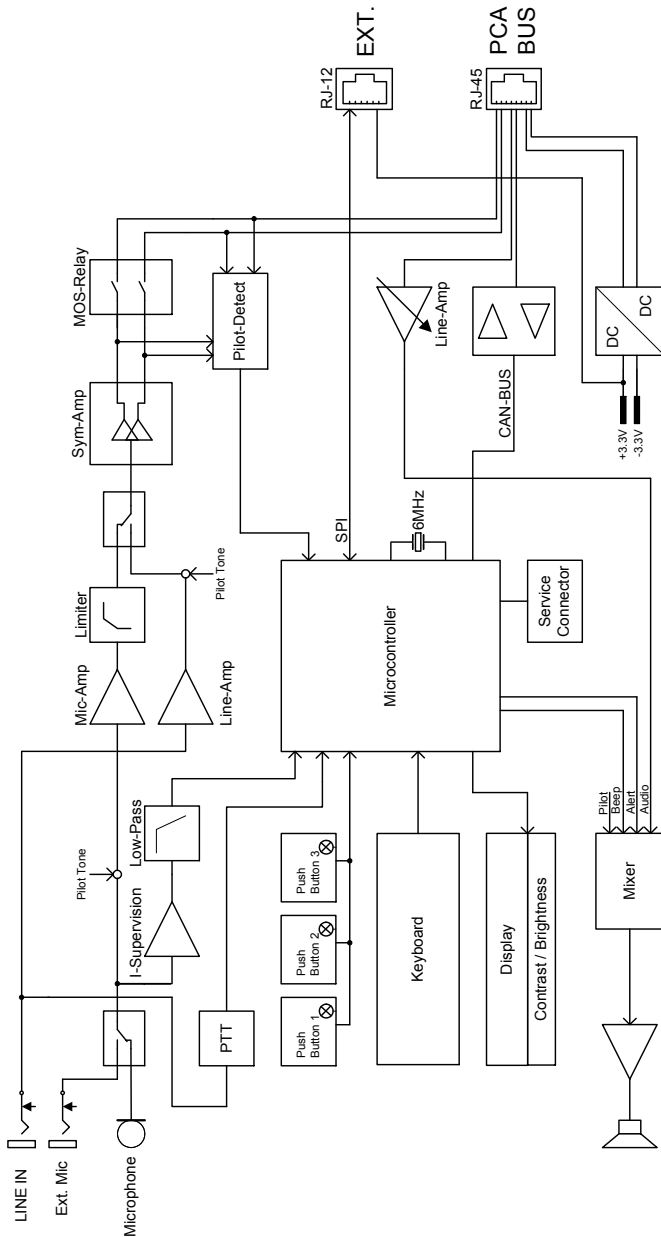
### Pobór prądu

	<b>PVA-15CST/ PVA-15ECS</b>	<b>PVA-1EB</b>	<b>PVA-1KS</b>	<b>PVA-20CSE</b>
Tryb gotowości	60 mA	0 mA	0 mA	0 mA
Stan bezczynności (brak sygnału audio)	80 mA	0 mA	0 mA	15 mA
Tryb komunikatu (-10 dB)	80 mA	8 mA	0 mA	15 mA
Tryb alarmowy (-3 dB)	80 mA	8 mA	0 mA	15 mA

**Regulacje**

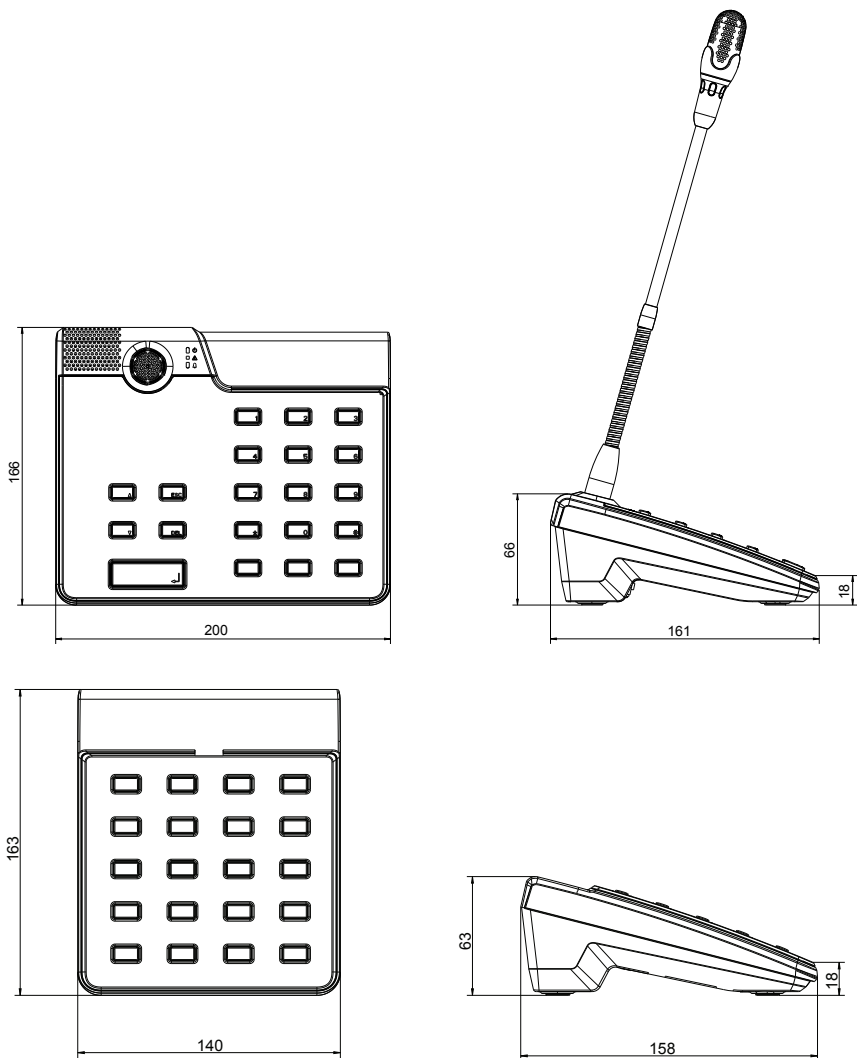
- FCC – Niniejsze urządzenie jest zgodne z normami określonymi w części 15 przepisów FCC. Działanie urządzenia podlega dwóm określonym poniżej warunkom.
  - Urządzenie nie może powodować szkodliwych zakłóceń.
  - Urządzenie musi być odporne na wszystkie odbierane zakłócenia, w tym te, które mogą powodować niepożądane działanie.
- ICES-003 – Niniejsze urządzenie cyfrowe klasy B jest zgodne z kanadyjskimi przepisami ICES-003. Cet appareil numérique de la classe B est conforme à la norme NMB-003 du Canada.

# 10.1 Schemat połączeń



## 10.2 Wymiary

Stacje wywoławcze PVA-15CST i PVA-15ECS mają takie same wymiary zewnętrzne. Na rysunku poniżej widać tylko stację wywoławczą PVA-15CST:





## 11 Dodatki

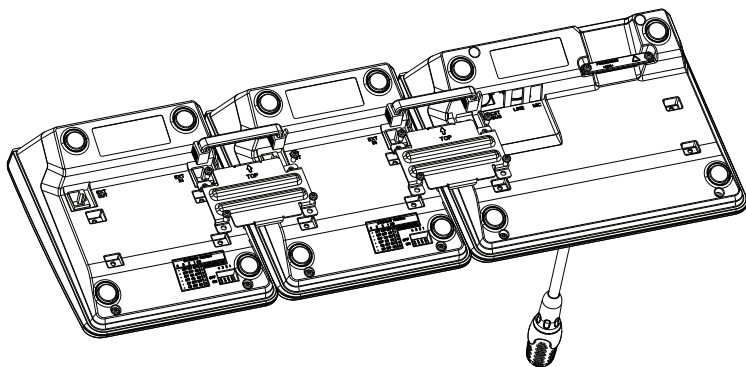
### 11.1 Rozszerzenie stacji wywoławczej

Do stacji wywoławczej może być dołączonych nawet pięć rozszerzeń. Rozszerzenie stacji wywoławczej jest wyposażone w 20 programowalnych przycisków wybierania. Każdy przycisk rozszerzenia stacji wywoławczej ma zieloną i czerwoną kontrolkę, a ponadto przyciski są oznaczone tak samo jak na stacji wywoławczej. Oznaczenia są chronione przez przezroczystą osłonę i mogą być w dowolnym momencie wymieniane. Stacja wywoławcza może być używana jako urządzenie wolnostojące lub do montażu płaskiego, nawet po zainstalowaniu rozszerzeń stacji wywoławczej. Podobnie jak stacja wywoławcza, rozszerzenia stacji wywoławczej są wewnątrz monitorowane. Jeżeli wystąpi błąd, jest to rejestrowane w dzienniku błędów systemu.

#### Montaż

Patrz poniższe informacje, dotyczące instalowania rozszerzenia stacji wywoławczej w stacji wywoławczej.

1. Odłączyć stację wywoławczą od wszystkich złączy.
2. Odwrócić stację wywoławczą i jej rozszerzenie spodem do góry i wyrównać ze sobą.
3. Zamocować płytę połączeniową, używając 4 wkrętów Torx T10; należy zwrócić uwagę na symbol TOP (góra) na płycie połączeniowej.



4. Włożyć kabel połączeniowy do gniazda EXT stacji wywoławczej lub rozszerzenia (kliknięcie potwierdzi prawidłowe osadzenie złącza).
5. Ustawić niepowtarzalny adres rozszerzenia stacji wywoławczej, używając mikroprzełącznika EXTENSION ADDRESS (patrz tabela poniżej).

**Uwaga!**

Jeżeli używanych jest wiele rozszerzeń stacji wywoławczej, adresy muszą być przypisane w porządku rosnącym od lewej do prawej strony (1–5).

6. Podłączyć połączenia stacji wywoławczej
7. Skonfigurować rozszerzenie stacji wywoławczej przy użyciu oprogramowania IRIS-Net

**Uwaga!**

W przypadku wymiany rozszerzenia w systemie stacji wywoławczej, który został już skonfigurowany, do nowego urządzenia musi zostać przypisany ten sam adres, jaki miało wymienione urządzenie. Służy do tego mikroprzełącznik EXTENSION ADDRESS.

Mikroprzełącznik				ID	Komentarz
4	3	2	1		
-	Wył.	Wył.	Wył.	0	Odłączone
-	Wył.	Wył.	<b>Wł.</b>	1	
-	Wył.	<b>Wł.</b>	Wył.	2	
-	Wył.	<b>Wł.</b>	<b>Wł.</b>	3	
-	<b>Wł.</b>	Wył.	Wył.	4	
-	<b>Wł.</b>	Wył.	<b>Wł.</b>	5	

**Tab. 11.1:** Extension address (Adres rozszerzenia)





**Bosch Security Systems B.V.**

Torenallee 49  
5617 BA Eindhoven  
Netherlands

**[www.boschsecurity.com](http://www.boschsecurity.com)**

© Bosch Security Systems B.V., 2019